

Bauanleitung
Building Instructions
Notice de Montage

Shock-Flyer



IKARUS.net

Norbert Grüntjens





Oberseite / Ansicht von oben



Markierung einzeichnen



Unterseite / Ansicht von unten



Kanten mit Tesafilm umkleben
Tipp: zu beklebende Flächen zuvor mit einem Fön erwärmen



mit UHU **por** verkleben
zuvor 10 min. ablüften lassen !



Anschleifen



mit UHU **por** verkleben
nass ohne Ablüften !



Klebfilm - Achtung: beim Abziehen des Films kann die Materialoberfläche beschädigt werden ! **Tipp: falls erforderlich Klebestellen zuvor mit Fön erwärmen**



mit CA-Kleber verkleben !



besonders sorgfältig vorgehen bzw. besonders sorgfältig verkleben



mit Epoxy Harz verkleben !



mit scharfem Messer schneiden



Ruder 45° anschrägen



Ruder mit einem Klebfilmstreifen befestigen.



Anschliessend von unten drei kurze Klebfilmstreifen

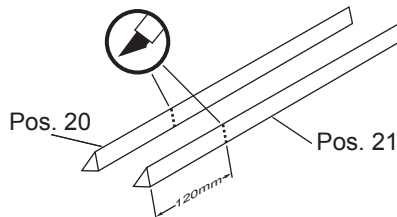


zur Verstärkung anbringen

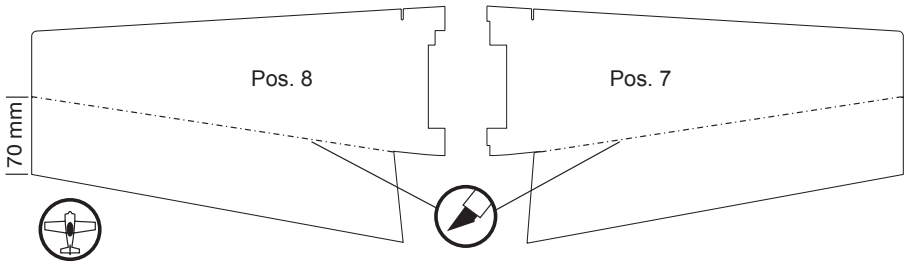
Bausatzinhalt

Pos.	Artikel Bezeichnung	Stk.	Pos.	Artikel Bezeichnung	Stk.
1	Rumpfunterteil	1	18	Schraube M 1,4x3	4
2	Rumpfvorderteil	1	19	Schraube M2x4	1
3	Rumpfhinterteil	1	20/21	Verstärkungsleiste 6x6x498 mm	2
4	Höhenleitwerk	1	22	Schaumstoffkeil (Akkubefestigung)	1
5	Seitenruder	1	23	Klebstof UHU por	1
6	Tragfläche rechts	1	24	Getriebeaufnahme	1
7	Tragfläche links	1	25	Getriebefixierung	1
8	Fahrwerk	1	26	Ruderhornclip	4
9	Flächenholm CFK 0,8x3x820 mm	2	27	Ruderhorn	4
10	Flächenstrebe Ø 1,5x180 mm	2	28	Gabelkopf	4
11	QR-Gestänge Ø 1,5x110 mm	2	29	Radsicherung	2
12	HR+SR Gestänge Ø 2x312 mm	2	30	Rad	2
13	Fahrwerksstrebe Ø 2x195 mm	2	31	Strebenhalter innen	1
14	Getriebsstrebe Ø 2x80 mm	1	32	Strebenhalter rechts	1
15	Gummi schwarz	1	33	Strebenhalter links	1
16	Tesa	1	34	Radachse rechts	1
17			35	Radachse links	1

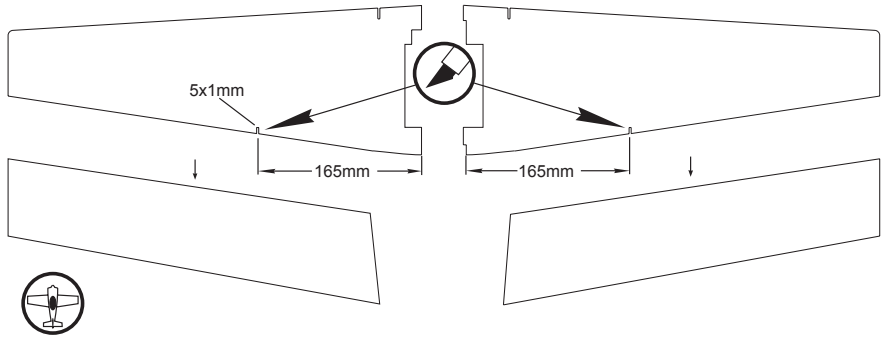
1



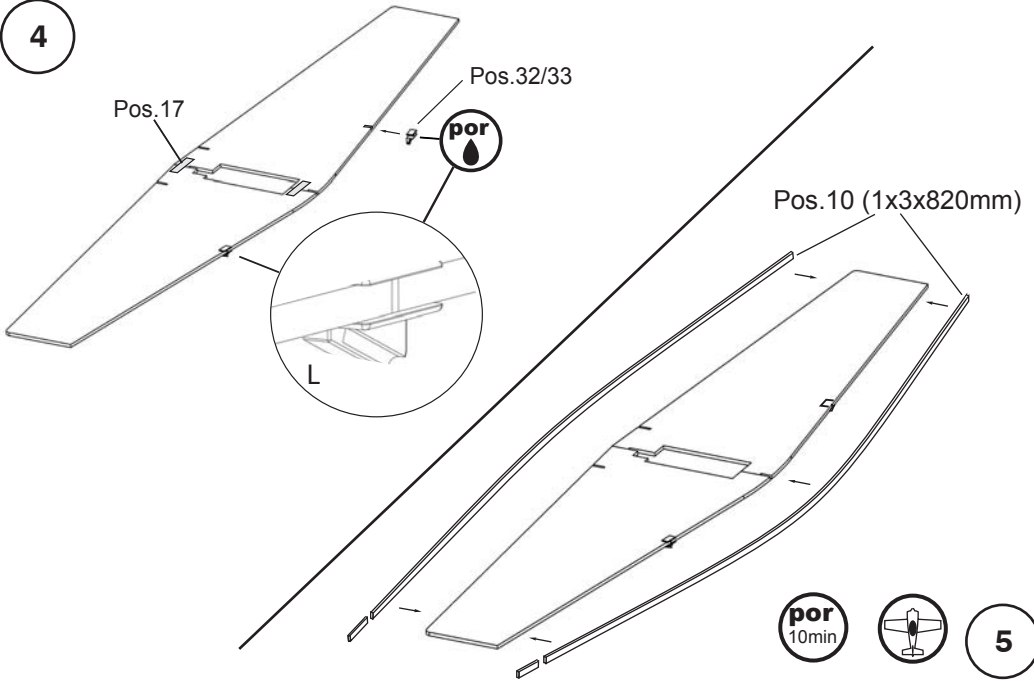
2



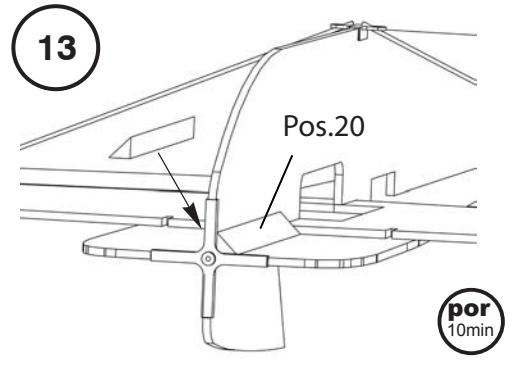
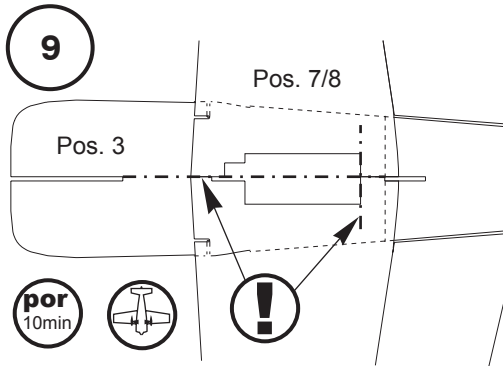
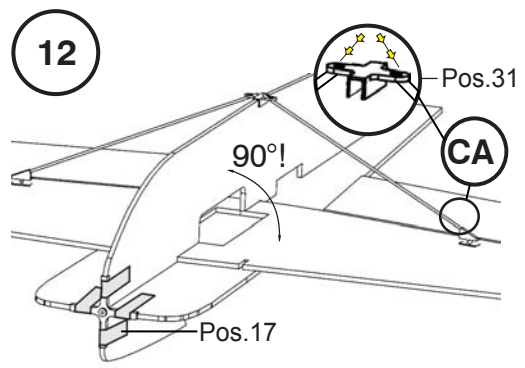
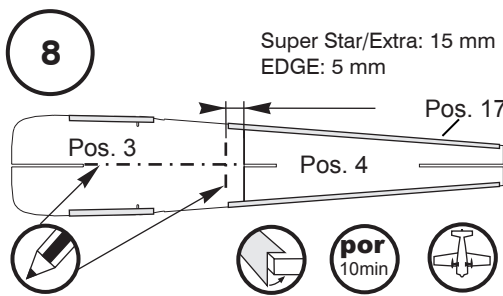
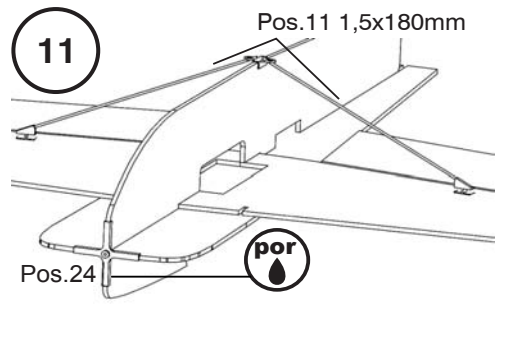
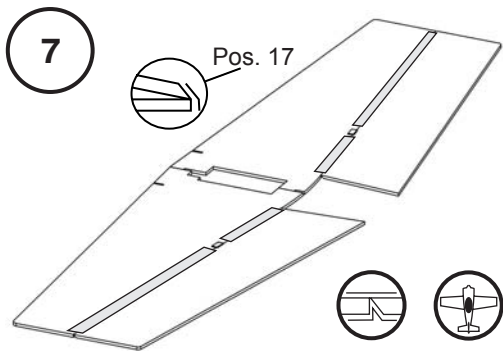
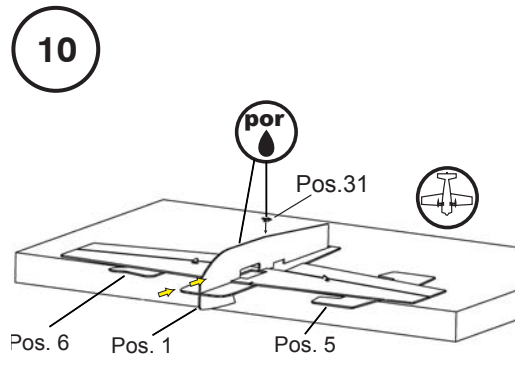
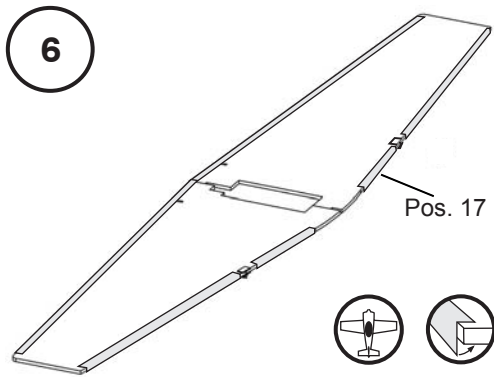
3



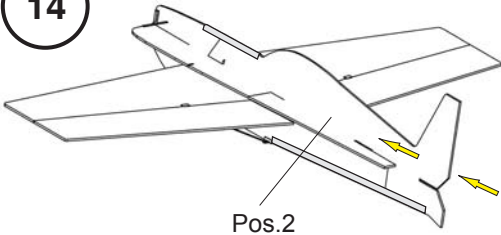
4



5



14

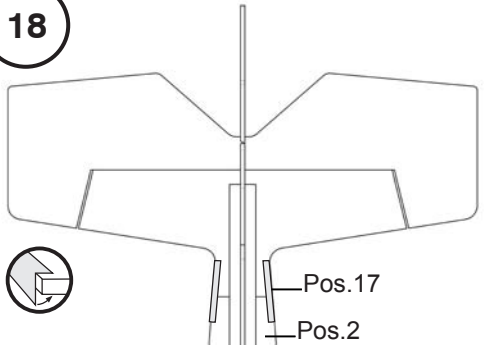


por
10min



Pos.2

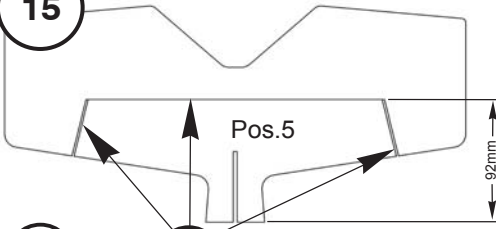
18



Pos.17

Pos.2

15

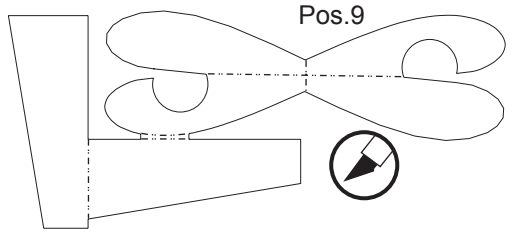


92mm

Pos.5



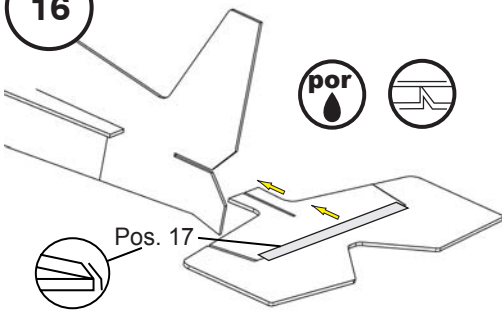
19



Pos.9



16



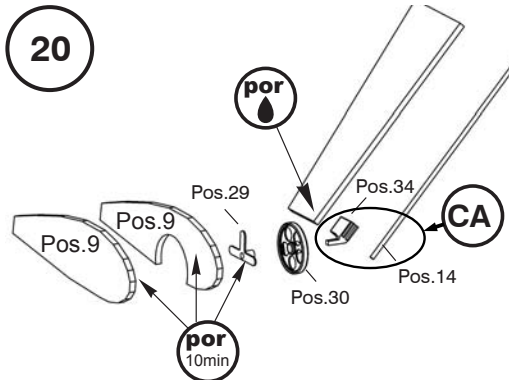
por



Pos.17



20



por

Pos.29

Pos.34

Pos.9

Pos.9

Pos.30

Pos.14

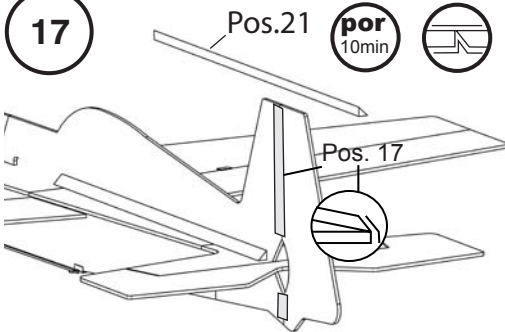
por
10min

CA

Pos.17



17

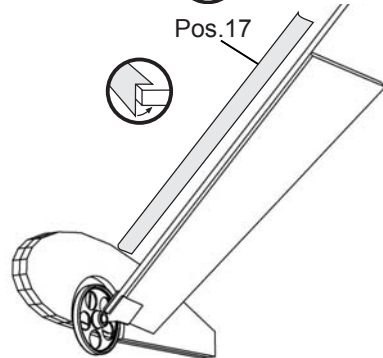


Pos.21

por
10min

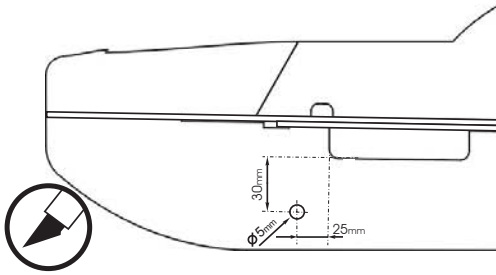


Pos.17

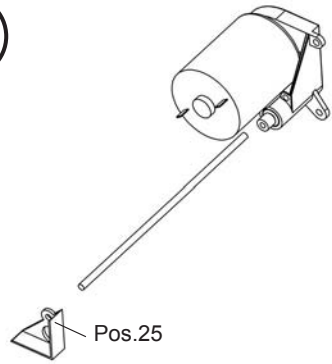


Pos.17

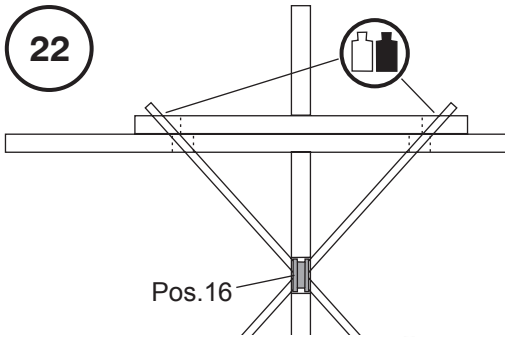
21



24

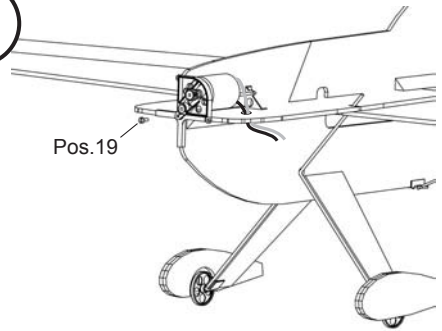


22



Pos.16

25



Pos.19

Erforderliches Zubehör:

Artikel-Bezeichnung	Stk	Best.Nr.:
Antriebsset	1	2021001
Lexors Servo 201 oder Lexors 100	3	171201
Microregler	3	171100
	1	160533

Antriebs Akku

10 Zellen 350mAh Akku für einfachen Kunstflug 4-5 Min.	1	2027001
---	---	---------

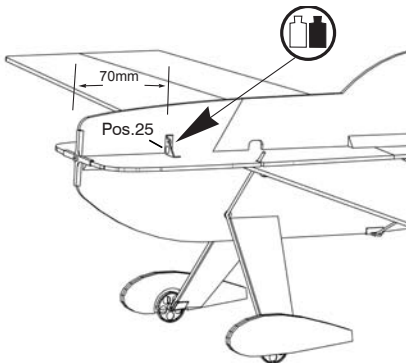
Wir Empfehlen

Li-Poly Akku 700 mAh für extremen 3D-Kunstflug 15 Min.	1	2027002
---	---	---------

Ersatzteile Shockflyer

Artikel-Bezeichnung	Stk	Best.Nr.:
Rädersatz (incl. Achsen)	1	2023002
Getriebehalterung	1	2023003
Ruderanlenkungen	1	2023004
Flächenverstärkung	1	2014024
Schubstangen. Ø 1,5 x1000	1	800024
Fahrwerksst. Ø 2 x1000	1	800025

23



Pos.25

70mm

26

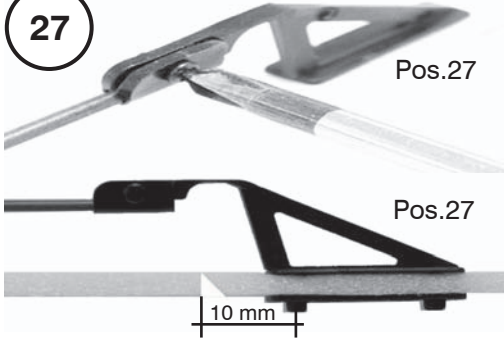
Beginner /
einfacher Kunstflug



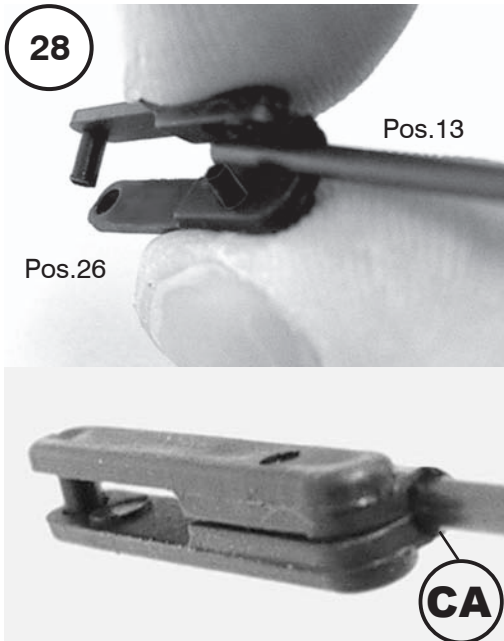
Expert /
3D Kunstflug 25-60% Expo



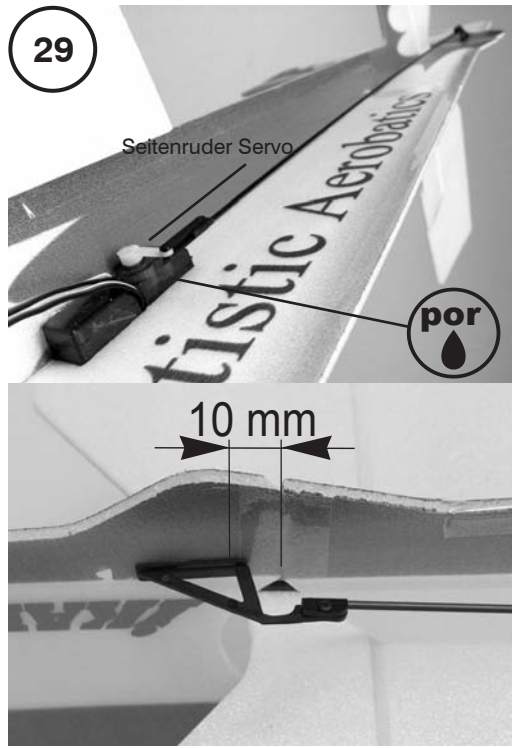
27



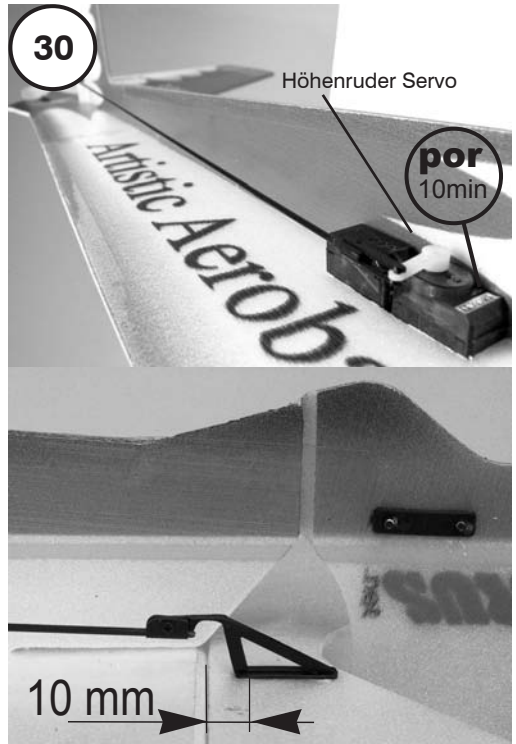
28



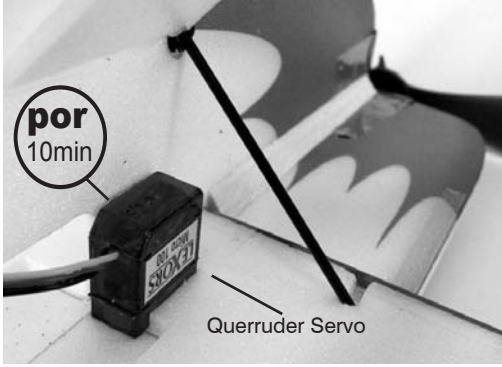
29



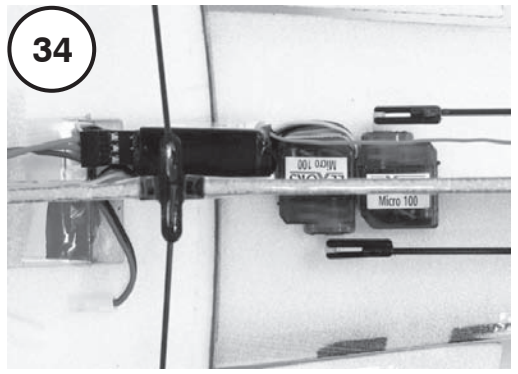
30



31

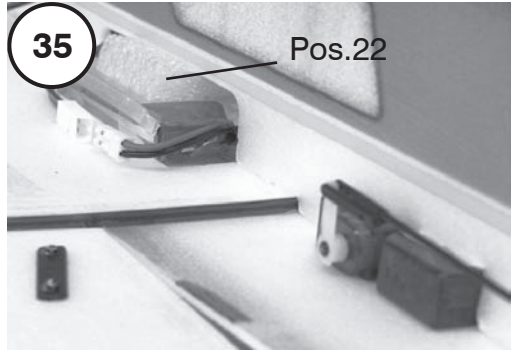


34



35

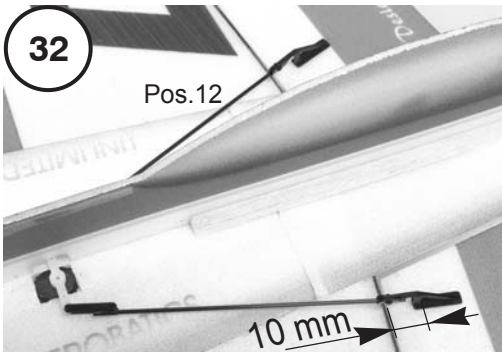
Pos.22



32

Pos.12

10 mm

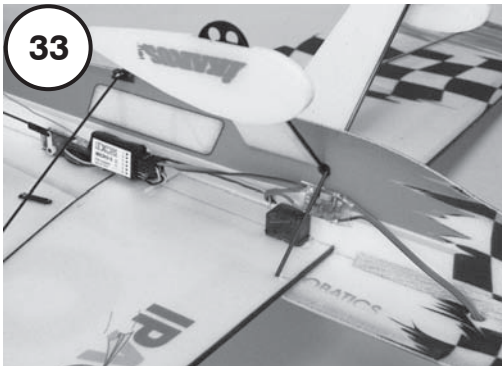


36

40-60 mm



33



Achtung!

Die Schaumteile können materialbedingt eine Durchbiegung aufweisen.

Diese hat aber keinerlei Einfluss auf die Flugeigenschaften, da es konstruktiv begründet wird !



Top View / seen from the top



Make marking



Bottom View / seen from below



Seam the edges with clear tape !
Hint: warm the surface first with a hair dryer.



Use UHU **por** glue. Let dry for **10 min. before joining glue surfaces together.**



Sand



Use UHU **por** glue. Join surfaces together without drying !



Clear Tape - Caution: You may damage the surface when removing the tape ! **Hint: warm the surface first with a hair dryer.**



Use CA-glue !



Proceed carefully resp. glue very carefully together !



Use epoxy glue !




Cut with a sharp knife (Exacto)



 Sand rudder edge in 45° degree angle

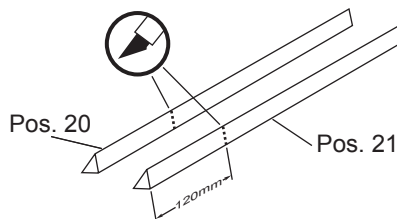
 Attach rudder with clear tape.

 Reinforce from bottom with three short stripes of tape.

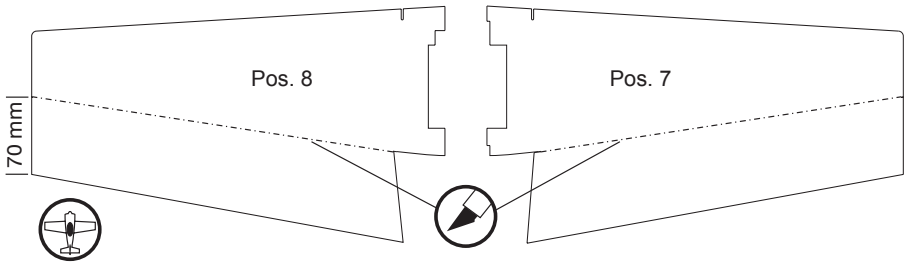
Kit Contents

Part #	Description	Qty.	Part #	Description	Qty.
1	Lower fuselage	1	18	Screw M 1.4 x 3	4
2	Upper fuselage	1	19	Screw M 2 x 4	1
3	Front fuselage	1	20/21	Triangular reinforcement strip 6 x 6 x 498 mm	2
4	Rear fuselage	1	22	Foam wedge (to secure battery)	1
5	Horizontal stabilizer	1	23	UHU por glue	1
6	Vertical stabilizer	1	24	Gear support	1
7	Right wing	1	25	Gear mount	1
8	Left wing	1	26	Rudder horn clevice	4
9	Undercarriage	1	27	Rudder horn	4
10	Wing spar CRP 0.8x3x820 mm	2	28	Clevice	4
11	Wing struts 1.5 mm dia. x 180 mm	2	29	Wheel holder	2
12	Aileron pushrod 1.5 mm dia. X 110 mm	2	30	Wheel	2
13	Ele. & rud. pushrod 1.5 mm dia x 312 mm	2	31	Inner strut	1
14	Undercarriage strut 2 mm dia. x 195 mm	2	32	Outer right strut	1
15	Gearbox strut 2 mm dia. X 80 mm	1	33	Outer left strut	1
16	Rubber grommet	1	34	Right wheel axle	1
17	Adhesive tape	1	35	Left wheel axle	1

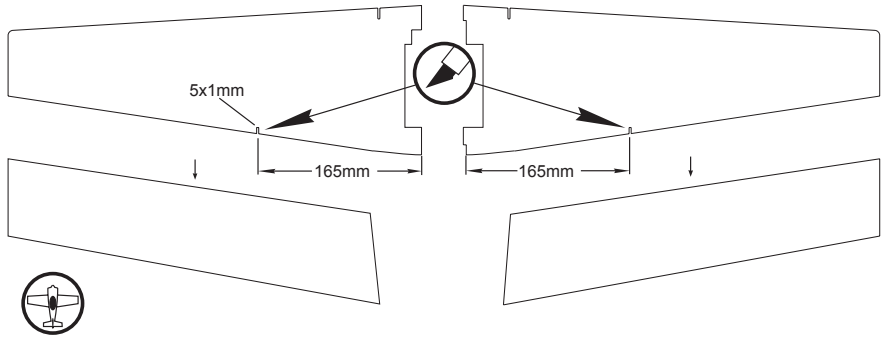
1



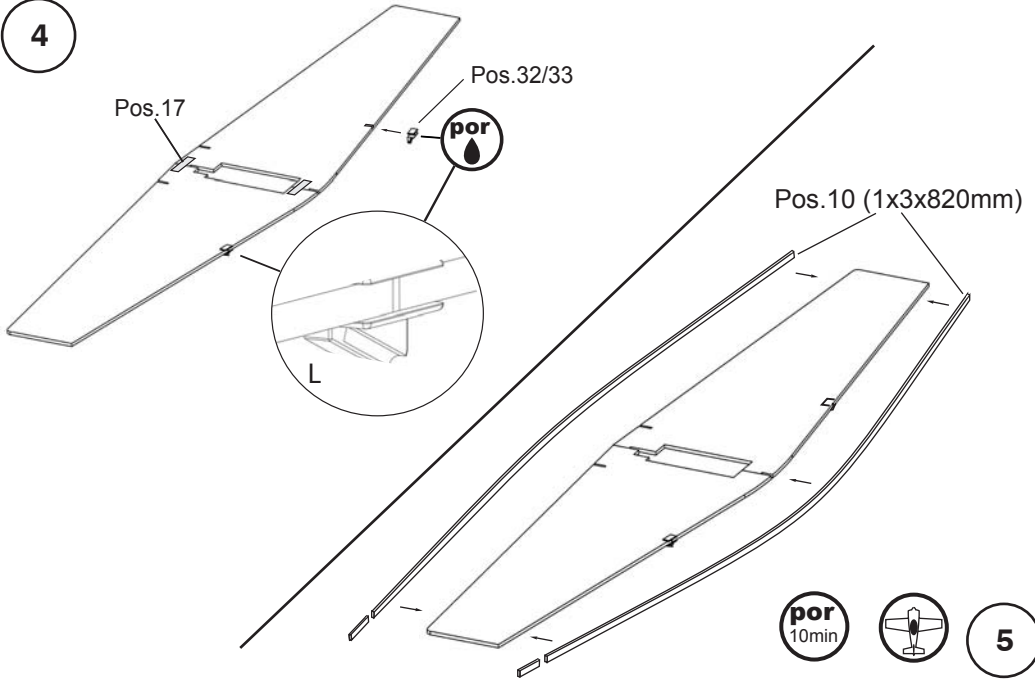
2



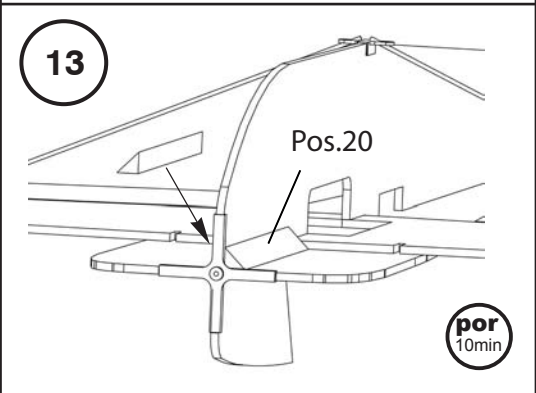
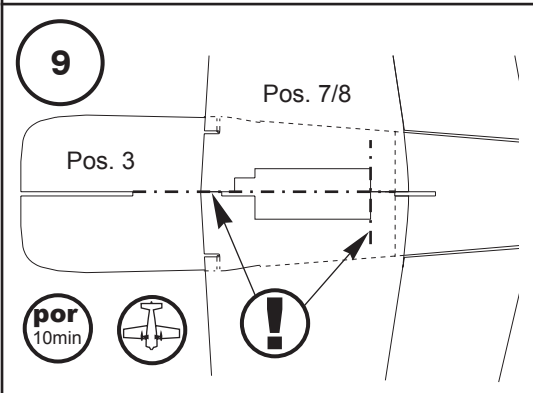
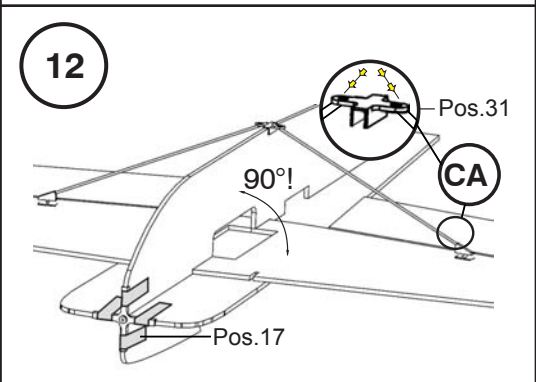
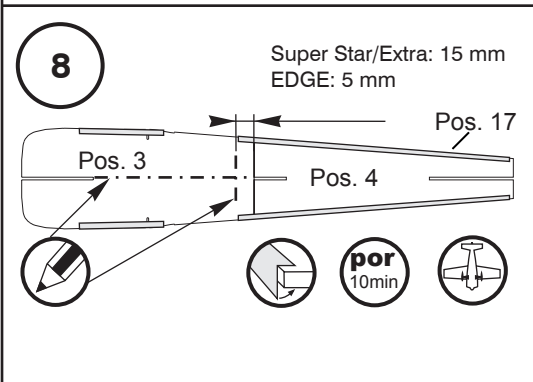
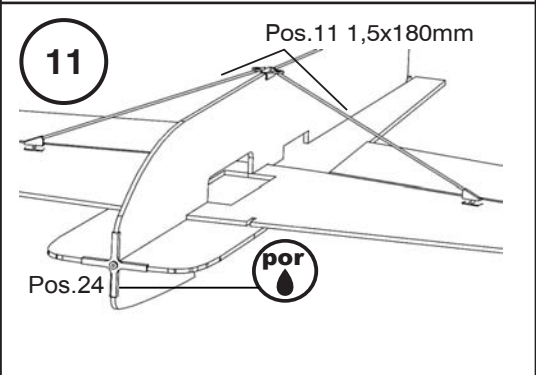
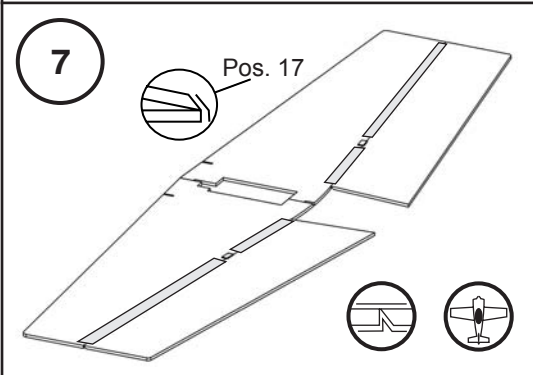
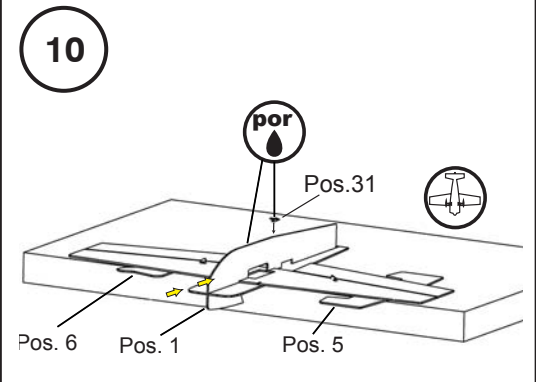
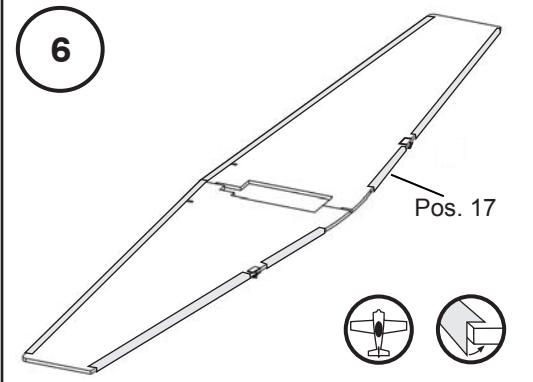
3



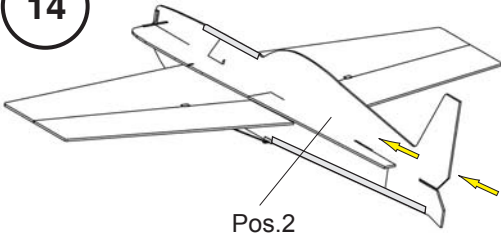
4



5



14

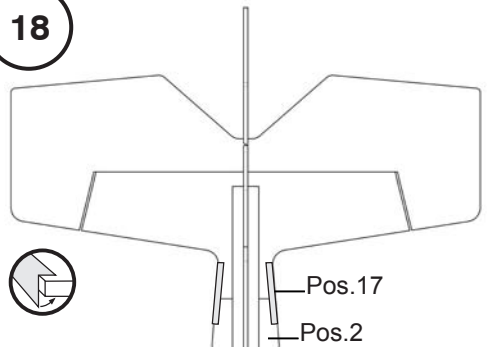


por
10min



Pos.2

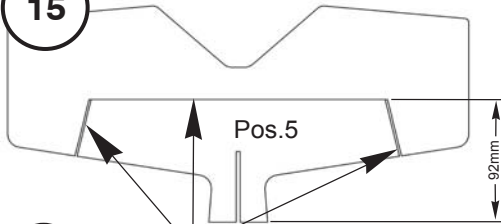
18



Pos.17

Pos.2

15

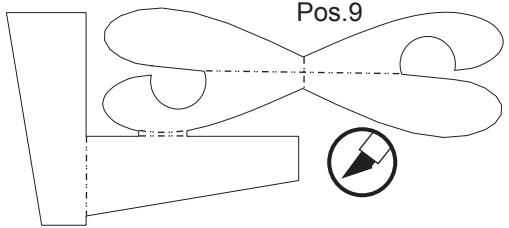


92mm

Pos.5



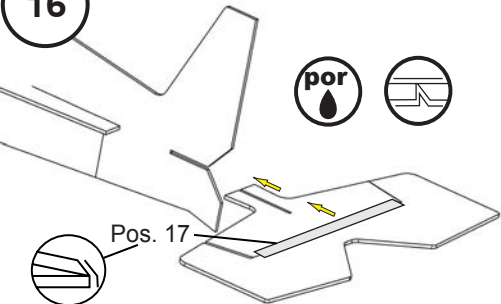
19



Pos.9



16



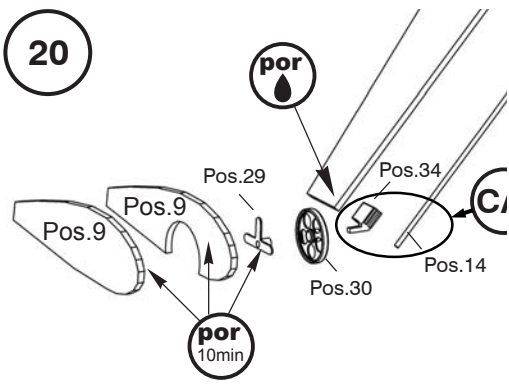
por
10min



Pos.17



20



por
10min

Pos.29

Pos.34

Pos.9

Pos.9

Pos.30

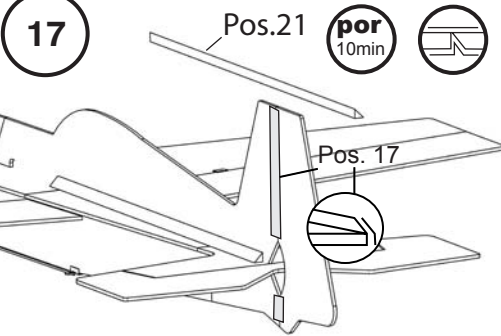
Pos.14

por
10min

Pos.17



17

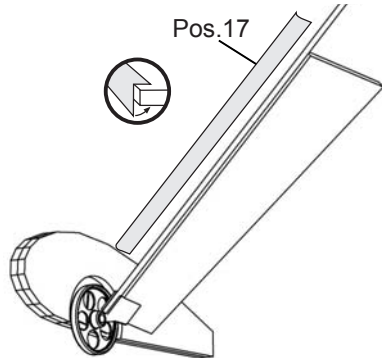


por
10min

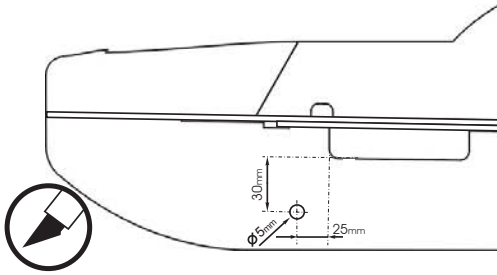


Pos.21

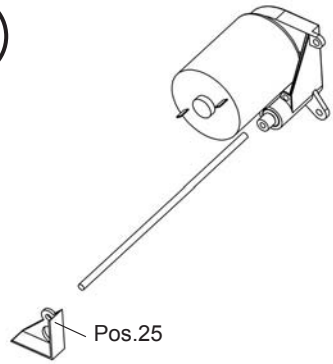
Pos.17



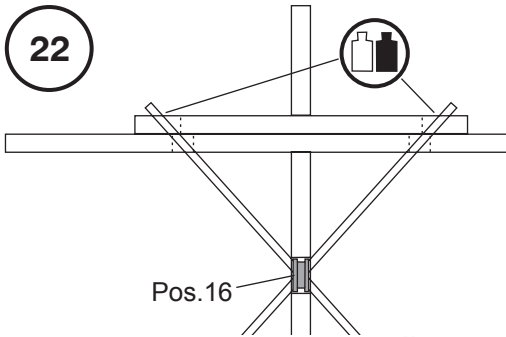
21



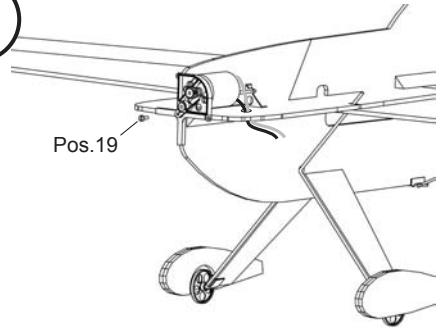
24



22



25



Necessary Accessories:

Item Description	Qty	Order No.
3-D Power Set	1	2021001
Lexors Servo 201	3	171201 or
Lexors 100	3	171100
Micro Controller 2000	1	160533

Battery for basic aerobatics up to max. 5 min.:

10 cell, 350 mAh battery	1	2027001 or
--------------------------	---	------------

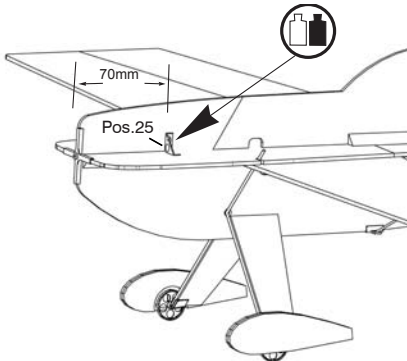
For extreme 3-D aerobatics up to max. 15 min.:

Li-Po 700 mAh battery	1	2027002
-----------------------	---	---------

Replacement Parts Shock Flyer

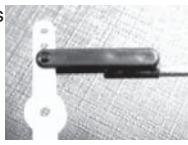
Item Description	Qty	Order No.
Set of 2 wheels (incl. axles)	1	2023002
Gear Mount	1	2023003
Pushrod set	1	2023004
CRP Wing reinforcement spar	1	2024024
Carbon Fiber Rudder Pushrod		
1.5 mm dia. x 1000 mm	1	800024
Undercarriage strut		
2 mm dia. X 1000 mm	1	800025

23



26

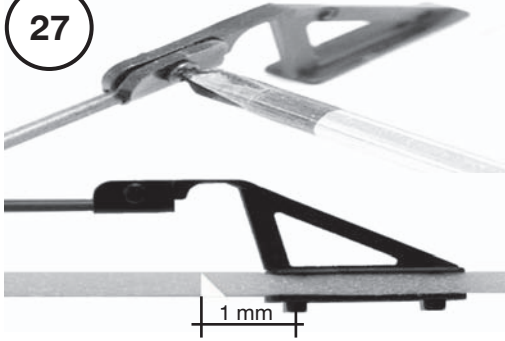
Novice/basic aerobatics



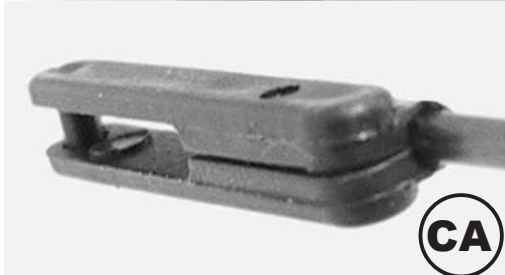
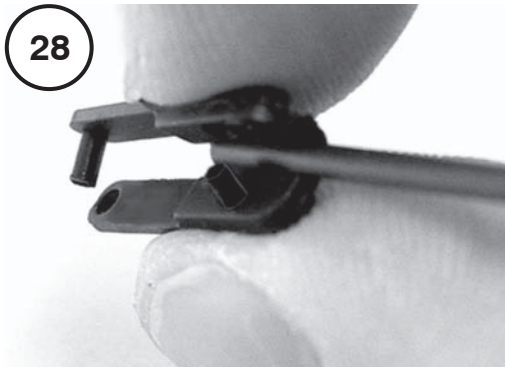
Expert/3-D aerobatics with 25-60% Expo



27

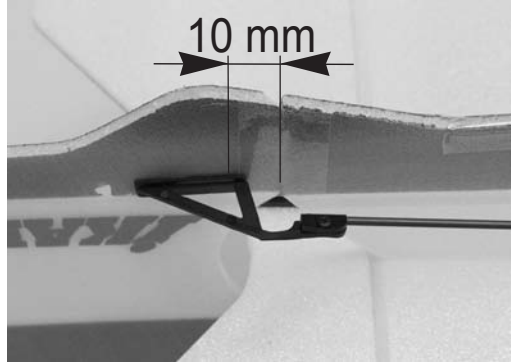
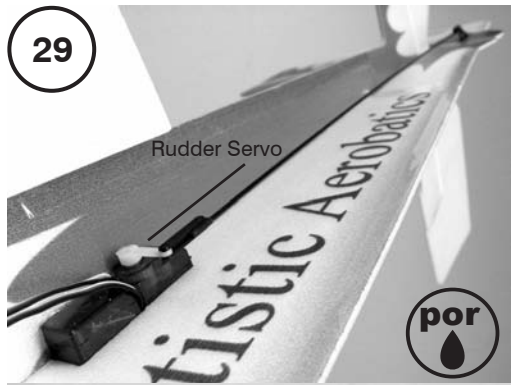


28

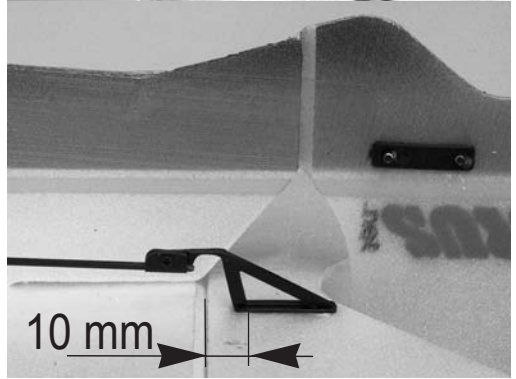
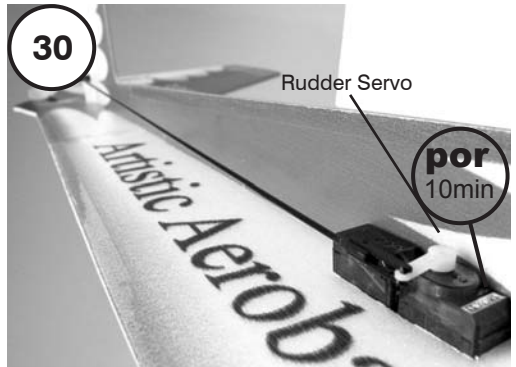


CA

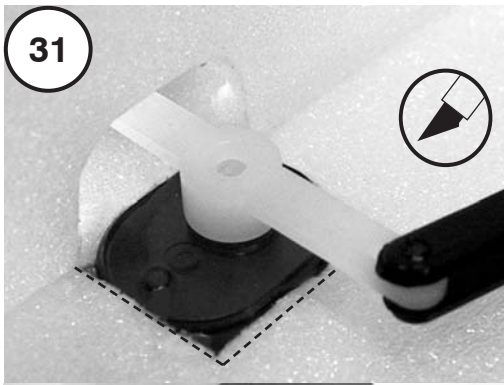
29



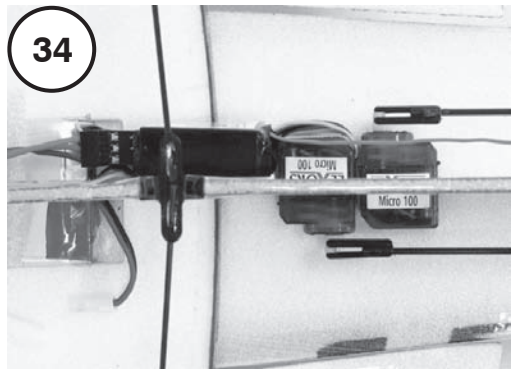
30



31

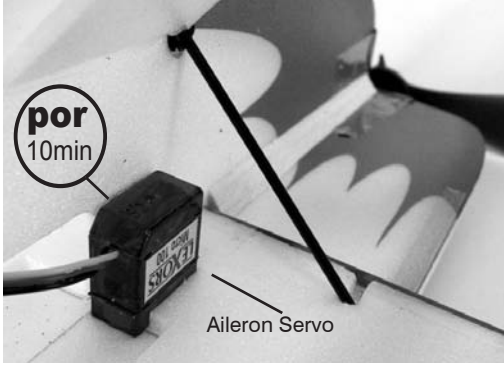


34



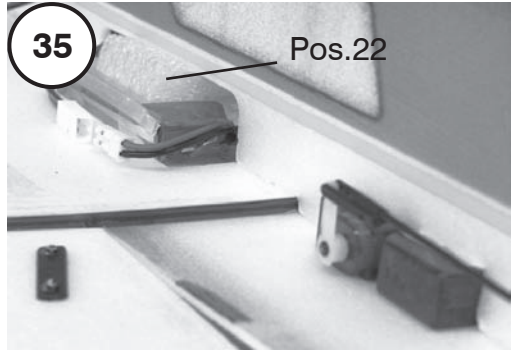
por
10min

Aileron Servo



35

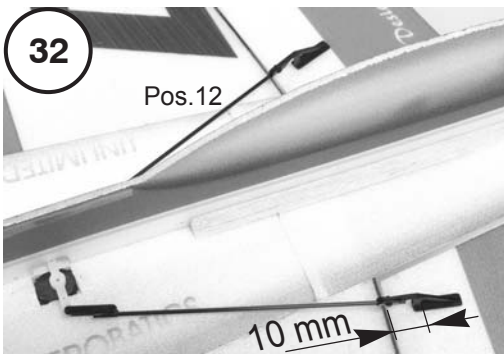
Pos.22



32

Pos.12

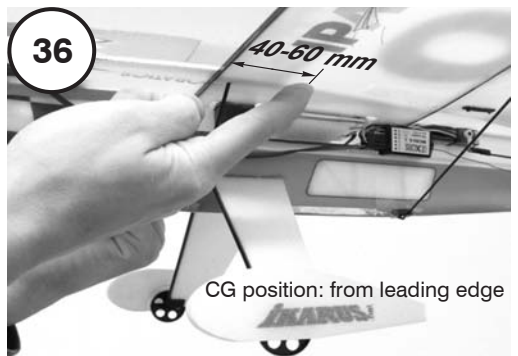
10 mm



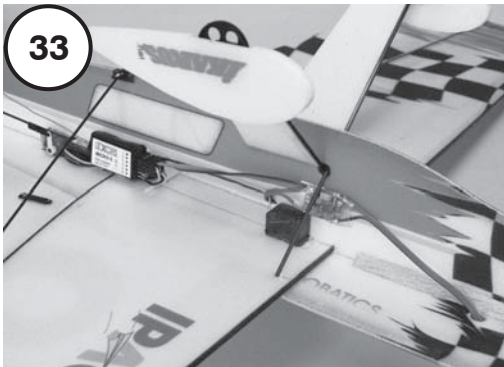
36

40-60 mm

CG position: from leading edge



33



Attention:

When opening the kit some foam sheet components could be slightly twisted. This has no effect on the models performance, as the parts are straightened out during building process by reinforcement parts.



Dessus / Vue de dessus



Marquage



Dessous / Vue de dessous



Recouvrir les bords avec du ruban adhésif
Remarque : Pour une meilleure adhérence chauffer légèrement les bords avec un sèche-cheveux. Passer au papier de verre



Utiliser colle UHU **por**
Laisser sécher 10 minutes avant assemblage



Ruban adhésif- Attention : en retirant le film adhésif, on peut détériorer l'état de surface du matériau.



Utiliser colle UHU **por**



Remarque : Si nécessaire chauffer d'abord légèrement avec un sèche-cheveux. A réaliser avec beaucoup de soins



Utiliser de la colle cyano.



Soigner le collage



Utiliser de la résine Epoxy



Utiliser un cutter

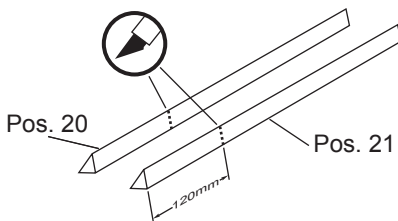


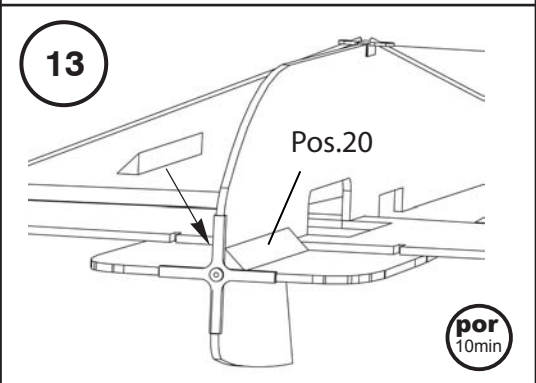
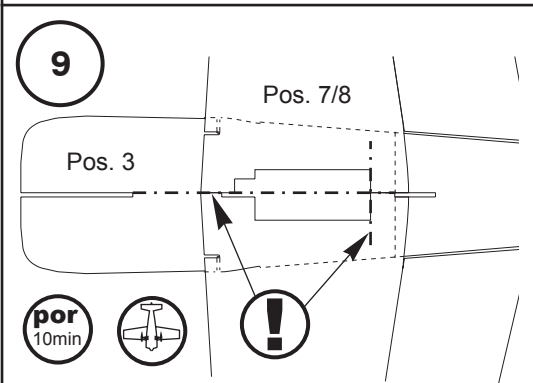
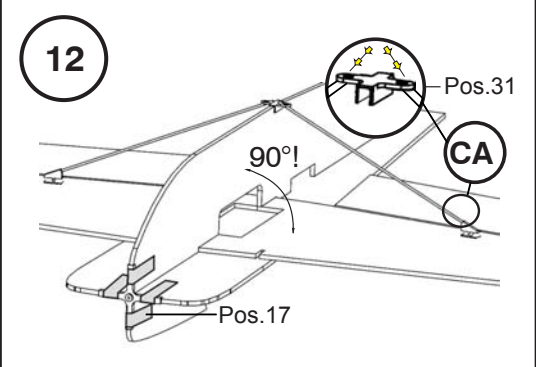
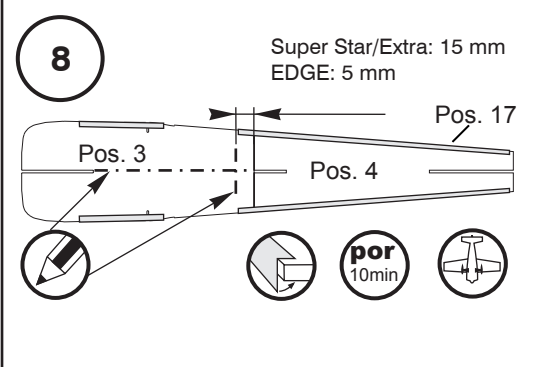
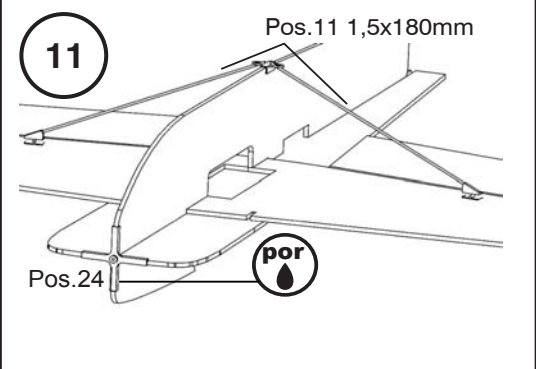
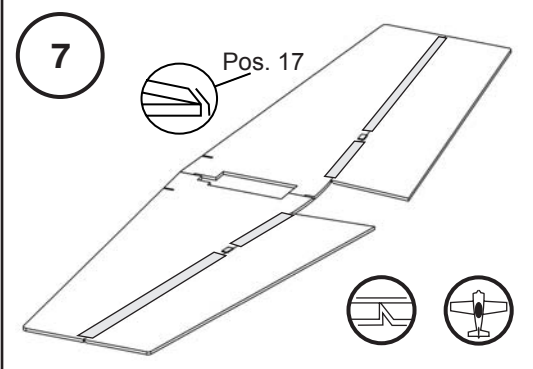
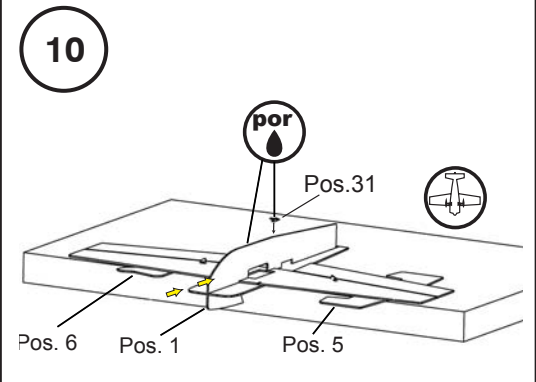
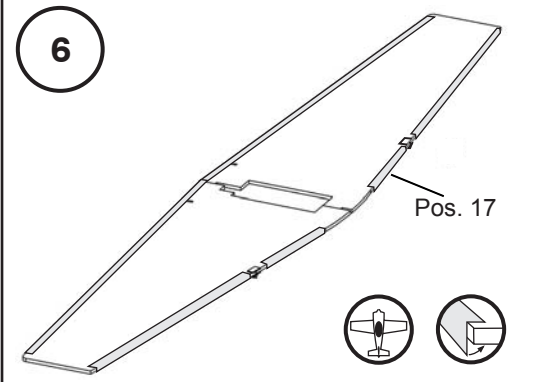
Chanfreiner la gouverne à 45°
Fixer la gouverne sur le dessus avec du ruban adhésif, puis sur le dessous, pour renforcer, avec trois autres petits bouts de ruban adhésif.

Contenu de la boîte de construction

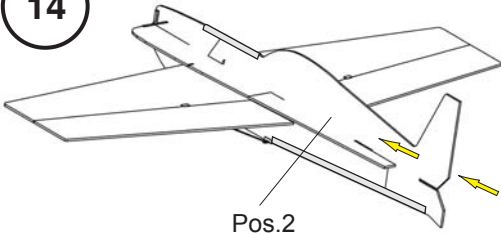
Pos.	Désignation	Qté.	Pos.	Désignation	Qté.
1	Fuselage inférieur	1	18	Vis M1,4 x 3	4
2	Fuselage supérieur	1	19	Vis M2 x 4	1
3	Avant du fuselage	1	20/21	Baguette de renfort 6 x 6 x 498 mm	2
4	Arrière du fuselage	1	22	Cale mousse (fixation accu)	1
5	Stabilisateur	1	23	Colle UHU Por	1
6	Gouverne de direction	1	24	Support réducteur	1
7	Aile droite	1	25	Fixation réducteur	1
8	Aile gauche	1	26	Clip de guignol	4
9	Train d'atterrissage	1	27	Guignol	4
10	Longeron carbone 0,8 x 3 x 820 mm	2	28	Chape	4
11	Hauban aile Ø 1,5 x 180 mm	2	29	Fixation roue	2
12	Tringle de cde aileron 1,5 x 110 mm	2	30	Roue	2
13	Tringle de cde direction + profondeur Ø 1,5 x 312 mm	2	31	Hauban inférieur	1
14	Hauban train Ø 2 x 195 mm	2	32	Hauban extérieur droit	1
15	Renfort Ø 2 x 80 mm	1	33	Hauban extérieur gauche	1
16	Caoutchouc noir	1	34	Axe de roue droit	1
17	Ruban adhésif	1	35	Axe de roue gauche	1

1





14

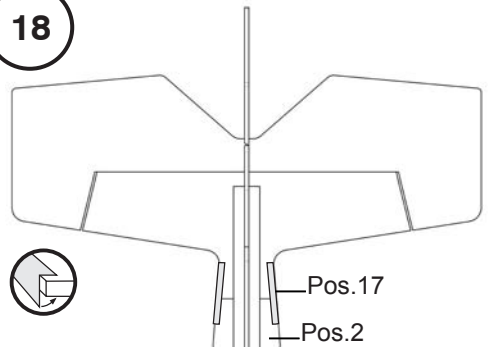


por
10min



Pos.2

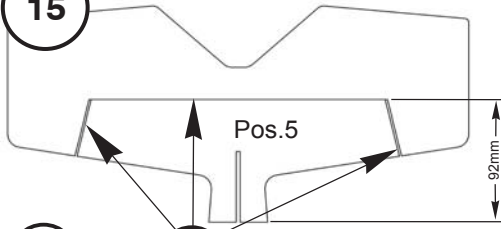
18



Pos.17

Pos.2

15

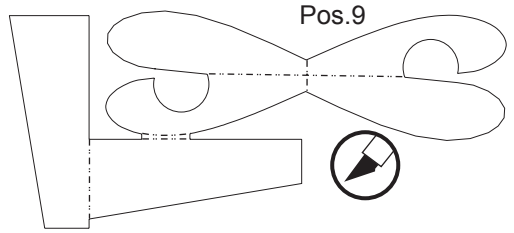


92mm

Pos.5

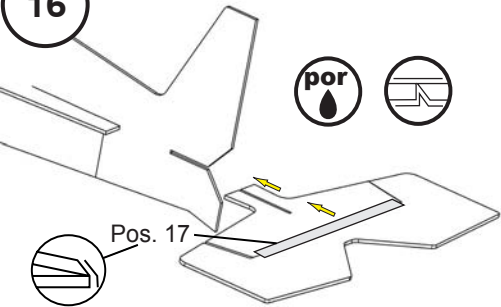


19



Pos.9

16

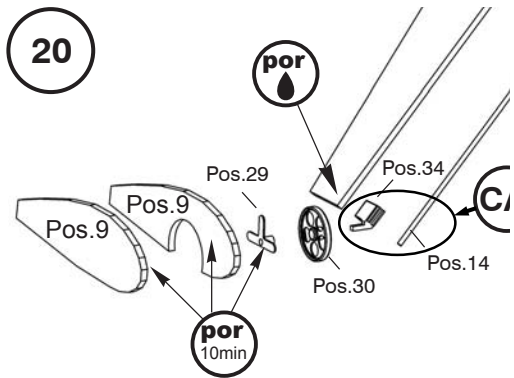


por
drop



Pos.17

20



por
drop

Pos.29

Pos.34

Pos.9

Pos.9

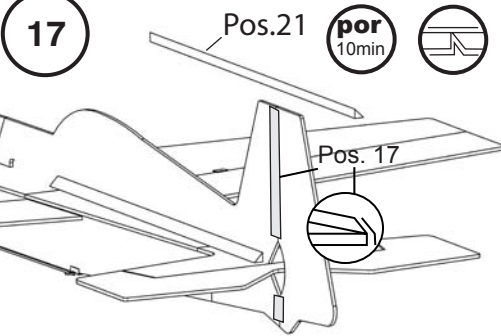
Pos.30

Pos.14

por
10min

Pos.17

17



Pos.21

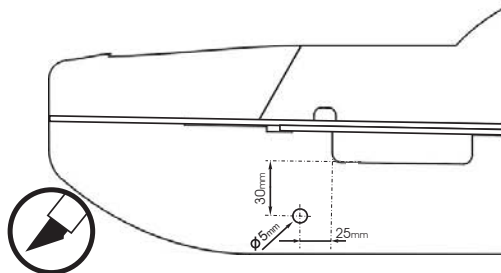
por
10min



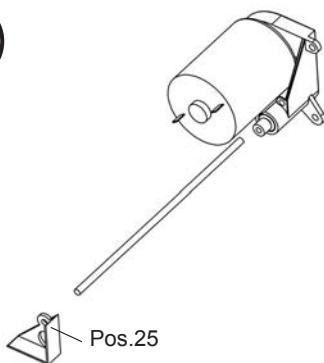
Pos.17



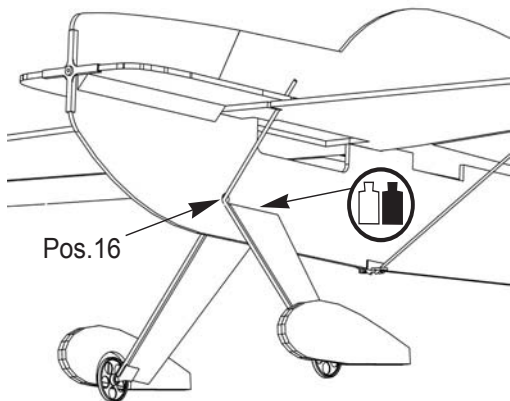
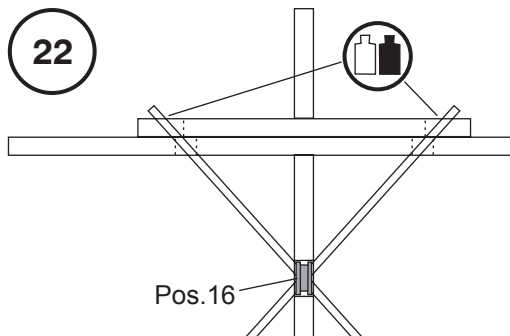
21



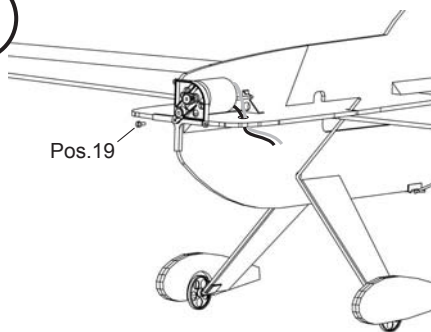
24



22



25



Accessoires nécessaires

Référence	Désignation	Qté
2021001	Set de propulsion	1
171201	Servo Lexors Micro 201	3
ou 171100	Servo Lexors 100	3
160533	Micro variateur	1

Accus de propulsion

2027001	Accu de propulsion 10 éléments, 350 mA	1
---------	---	---

pour la voltige simple, temps de vol 4-5 minutes

Nous conseillons

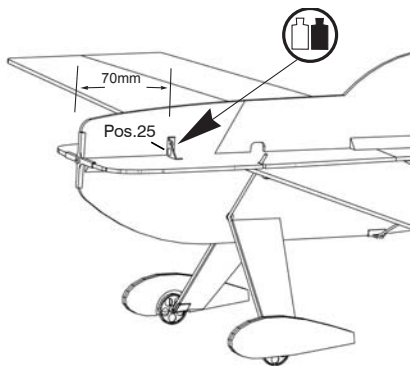
2027002	Accu de propulsion Li-Poly 11,1 volts, 700 mA	1
---------	--	---

pour la voltige 3D, temps de vol 15 minutes

Pièces détachées Shockflyer

Référence	Désignation	Qté
2023002	Roues, avec axe (la paire)	1
2023003	Support réducteur	1
2023004	Lot Guignol	1
2014024	Renfort aile carbone	1
800024	Tringle de commande carbone 1,5 x 1000 mm	1
800025	Haubanage train carbone 2 x 1000 mm	1

23



26

Débutant
Voltige simple



Expert
Voltige 3D 25-60% d'Expo

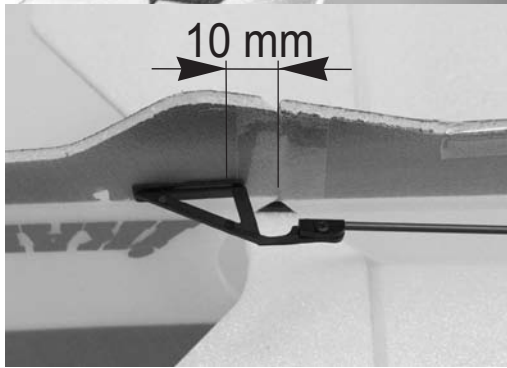
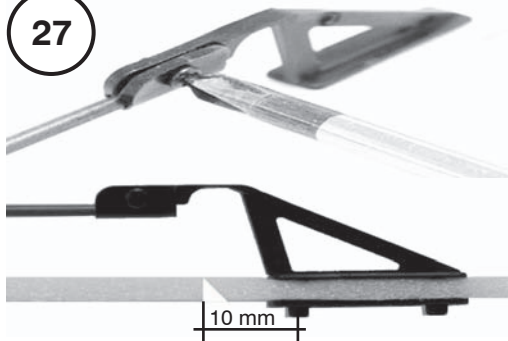


29

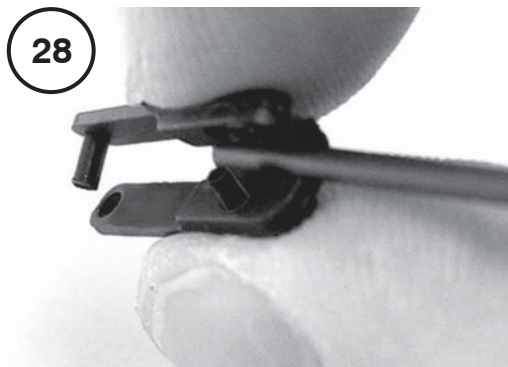
Servo de commande de direction



27

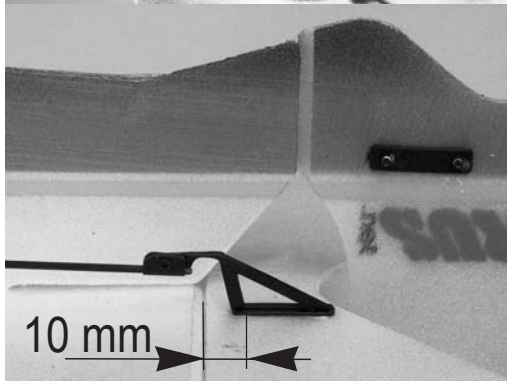
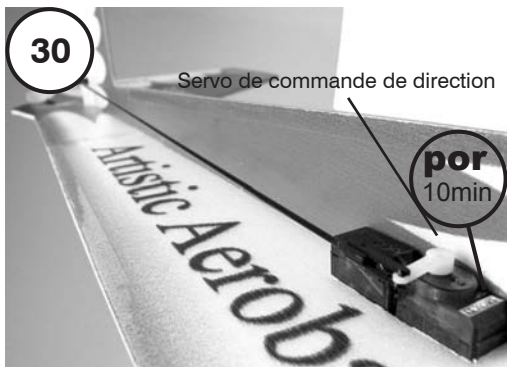


28



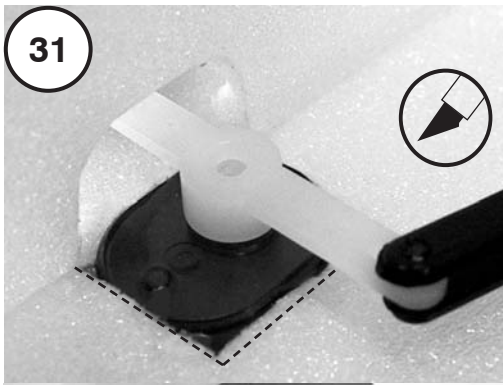
30

Servo de commande de direction

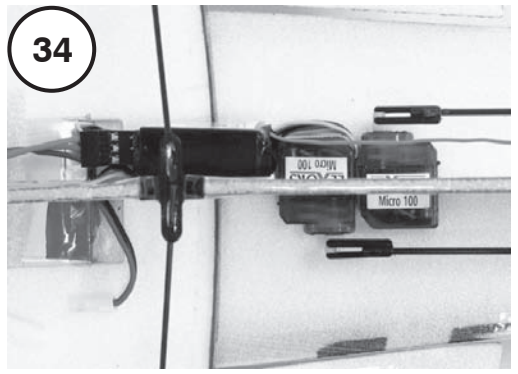


CA

31

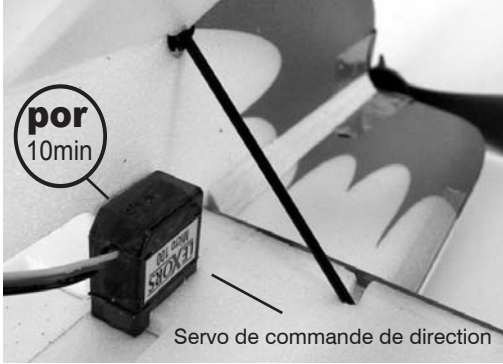


34



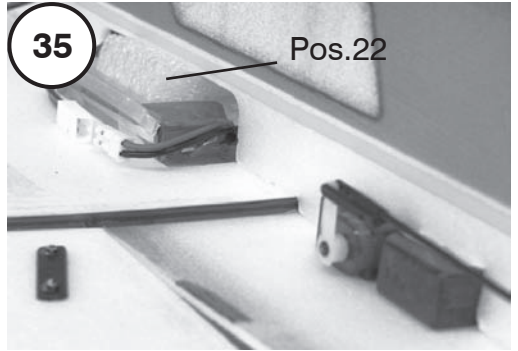
por
10min

Servo de commande de direction



35

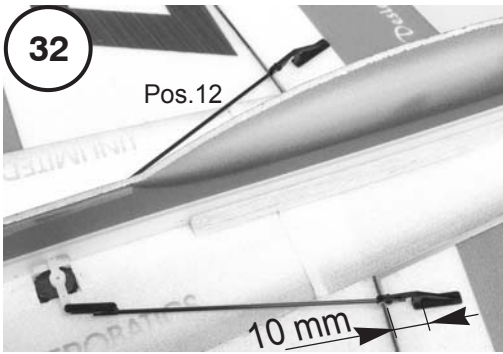
Pos.22



32

Pos.12

10 mm

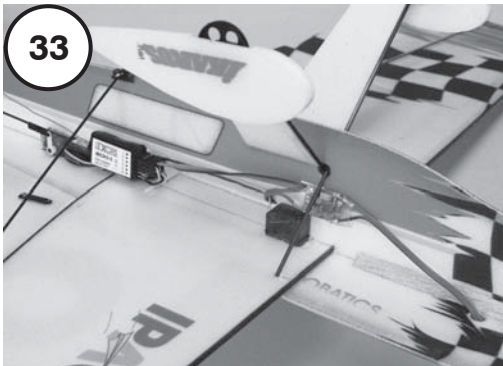


36

40-60 mm



33



Attention !

Les pièces peuvent présenter une légère courbure, mais ceci est dû au matériau et n'a aucune influence sur les qualités de vol.



Horbert Grütgens

Im Webertal 22

78713 Schramberg-Waldmössingen

Bestelltelefon: ++49 (0) 74 02 - 92 91-90

Fax: ++49 (0) 74 02 - 92 91-50

info@ikarus.net



5876 Enterprise Parkway

Billy Creek Commerce Center

Fort Myers, FL 33905

Phone + 1-239-690-0003

Fax + 1 -239-690-0028

info@ikarus-usa.com



19, Rue Desaix

Strasbourg Nord

67450 Mundolsheim

Tél.: 03 88 18 11 11

Fax : 03 88 18 11 17

info@ikarus-france.com

